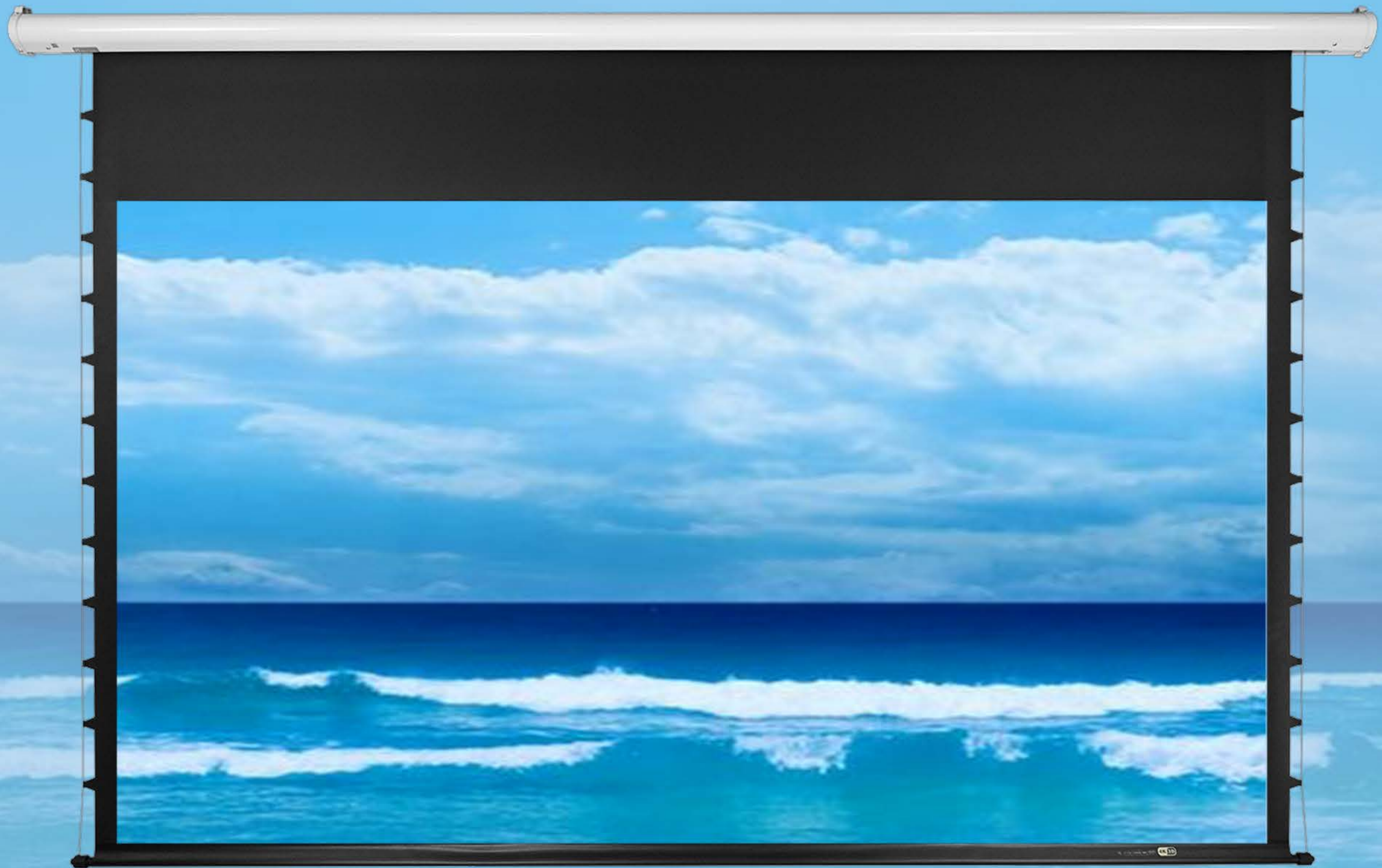


PROJECTOR SCREEN

Reproduce the true beauty horizon...





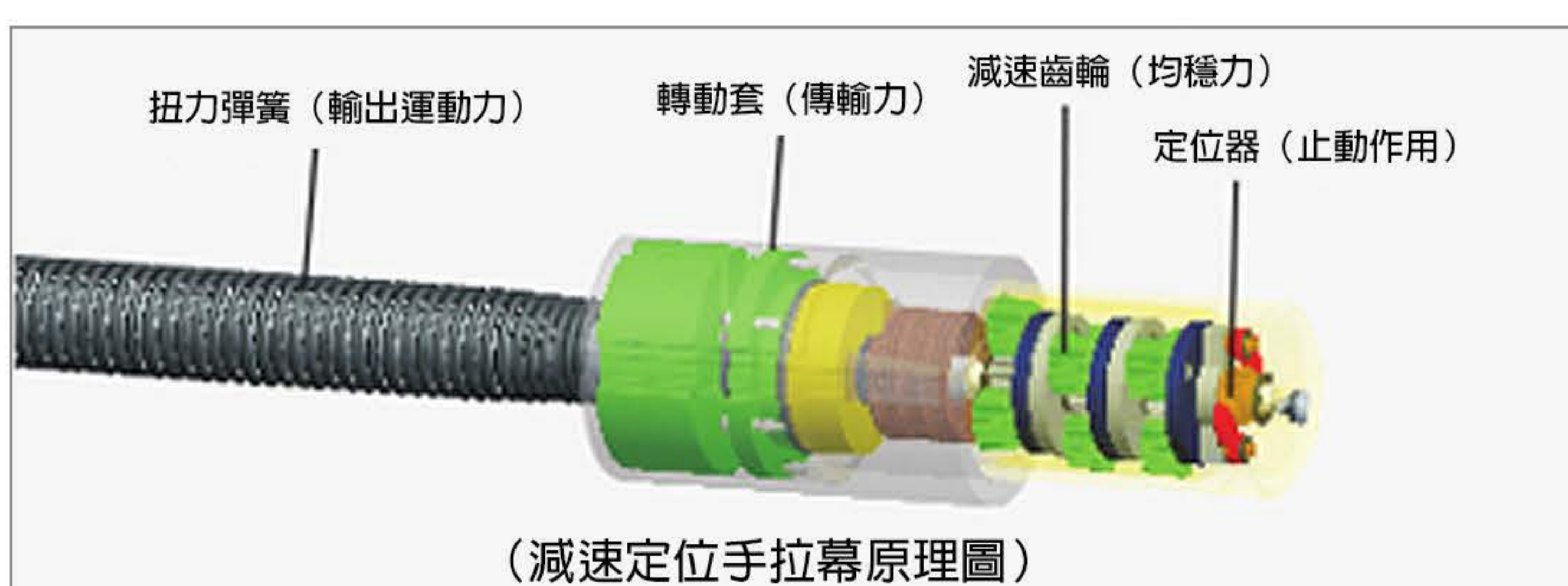
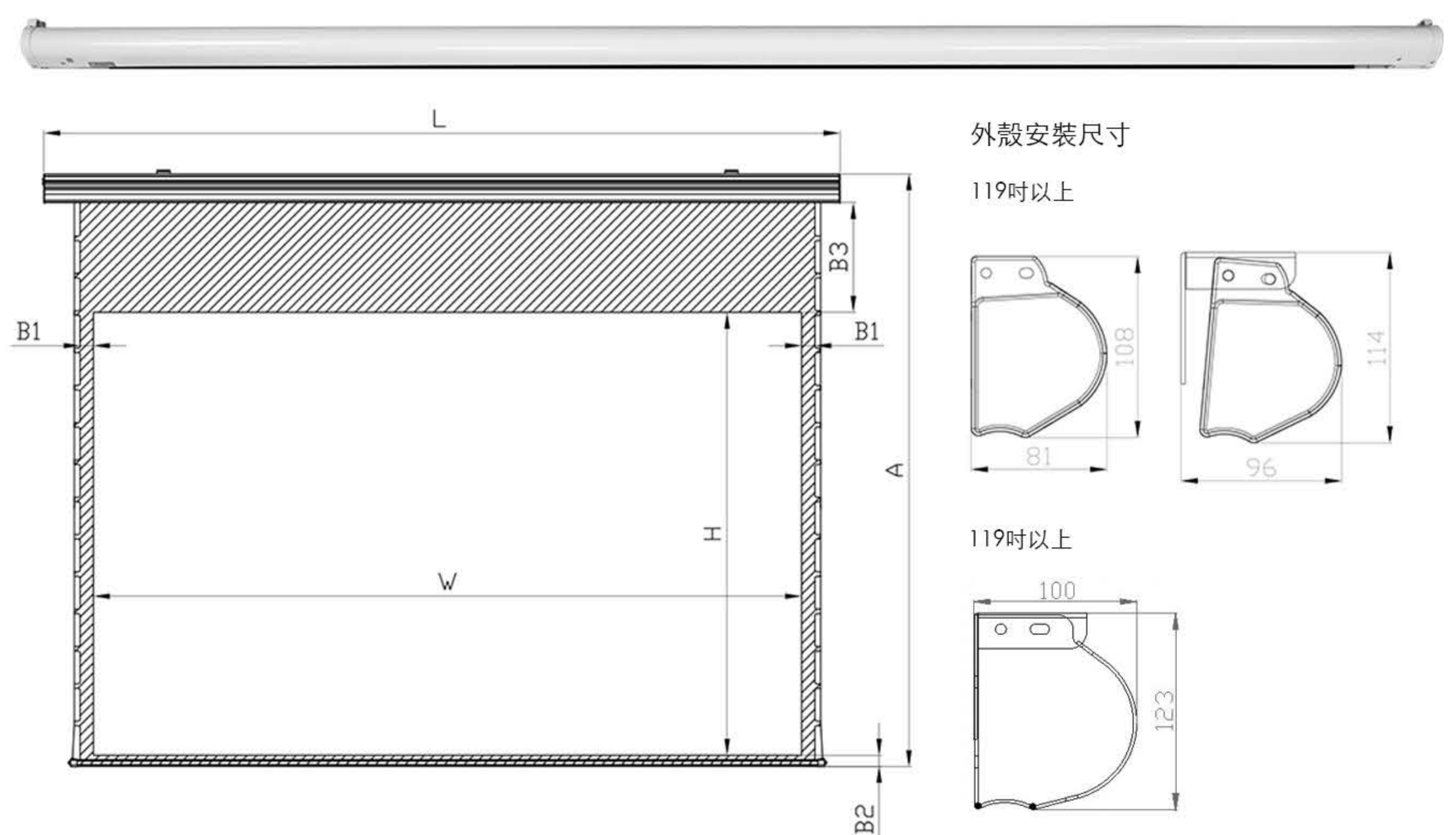
採用商教類白塑幕，普遍用於會議、教學，底布採用機織帆布。

主要參數:

- 投影幕料：優質白塑幕料
- 外殼用料：鋼琴漆弧形外殼
- 動力系統：手拉定位機構
- 投影尺寸：16:9/10可做80-133寸
4:3可做72-150寸
- 可視角度：160度
- 增益倍數：1倍

可用於家用&商教
支持4K/3D/2D投影

規格尺寸:



可選慢力回捲手動幕(選配)

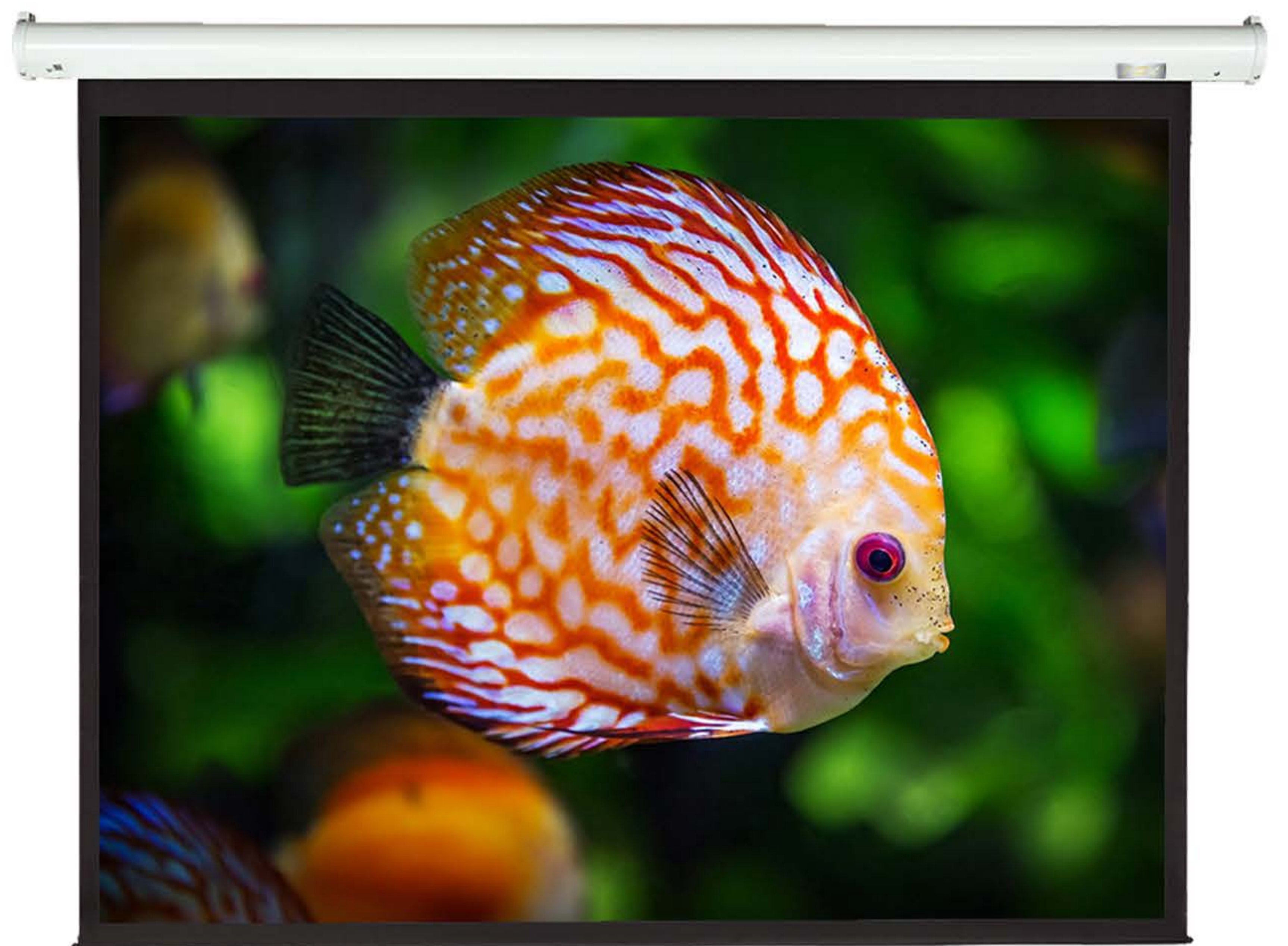
慢力回捲手動幕獨特的拉手設計，舒適方便，精準、安全的上下定位，保護幕布不受彈簧張力影響。手動控制更方便，有助延長屏幕使用壽命。

SPECIFICATION

比例	規格	投影面積		左右黑邊	下黑邊	上黑邊	銀幕總高	銀幕總長	包裝尺寸		產品重量
		W(mm)	H(mm)	(B1尺寸)	(B2尺寸)	(B3尺寸)	(A尺寸)	L	長X寬X高(mm)		(KG)
									有效投影加170		
4:3	72"	1460	1100	40	50	60	1310	1645	1725x165x125		8
	84"	1710	1280	40	50	60	1490	1895	1975x165x125		9
	100"	2030	1520	40	50	60	1730	2215	2295x165x125		10.5
	120"	2440	1830	40	50	60	2040	2625	2705x165x125		12
	150"	3050	2285	50	50	100	2570	3260	3355x185x135		26
16:9	80"	1770	995	40	50	760	1900	1955	2035x165x125		8.5
	92"	2030	1140	40	50	710	2000	2215	2295x165x125		9.5
	96"	2125	1195	40	50	660	2000	2310	2390x165x125		10
	100"	2215	1245	40	50	610	2000	2400	2480x165x125		10.5
	106"	2345	1320	40	50	530	2000	2530	2610x165x125		11
	119"	2635	1480	40	50	340	2000	2820	2915x165x125		13
	126"	2790	1570	40	50	340	2000	3000	3095x185x135		
	133"	2950	1655	50	50	260	2000	3160	3255x185x135		23
16:10	80"	1720	1075	40	50	700	1935	1905	1985x165x125		
	92"	1980	1240	40	50	600	2000	2165	2245x165x125		
	96"	2070	1290	40	50	550	2000	2255	2335x165x125		
	100"	2150	1345	40	50	500	2005	2335	2415x165x125		
	106"	2280	1425	40	50	420	2005	2465	2545x165x125		
	119"	2560	1600	40	50	240	2000	2745	2835x165x125		
	126"	2714	1696	50	50	140	2006	2925	3020x185x135		
	133"	2860	1790	50	50	100	2060	3070	3165x185x135		6.3
1:1	50"	1270	1270	40	50	60	1470	1455	1535x165x125		7.3
	60"	1520	1520	40	50	60	1720	1705	1785x165x125		8.4
	70"	1780	1780	40	50	60	1980	1965	2045x165x125		10.4
	84"	2130	2130	40	50	60	2330	2315	2395x165x125		12.3
	96"	2440	2440	40	50	60	2640	2625	2705x165x125		

*尺寸數據有可能因生產需要作出調整，僅供參考，請以實物為準。

採用商教類白塑幕，普遍用於會議、教學，底布採用機織帆布。新型同步電機比一般同步電機更快收放，相對有效降低電機噪聲。行程控制器，控制投影幕收放的位置，精準定位。線控遙控是與投影幕電源線融合一體，方便使用。外置遙控接收器在投影幕外面，用遙控器控制；內置遙控在電動投影幕內置遙控接收系統，隱藏在投影幕裡面，讓投影幕看起來更整體，更美觀。



遙控系統：

【標配】線控遙控



【選配】外置無線遙控



接收器

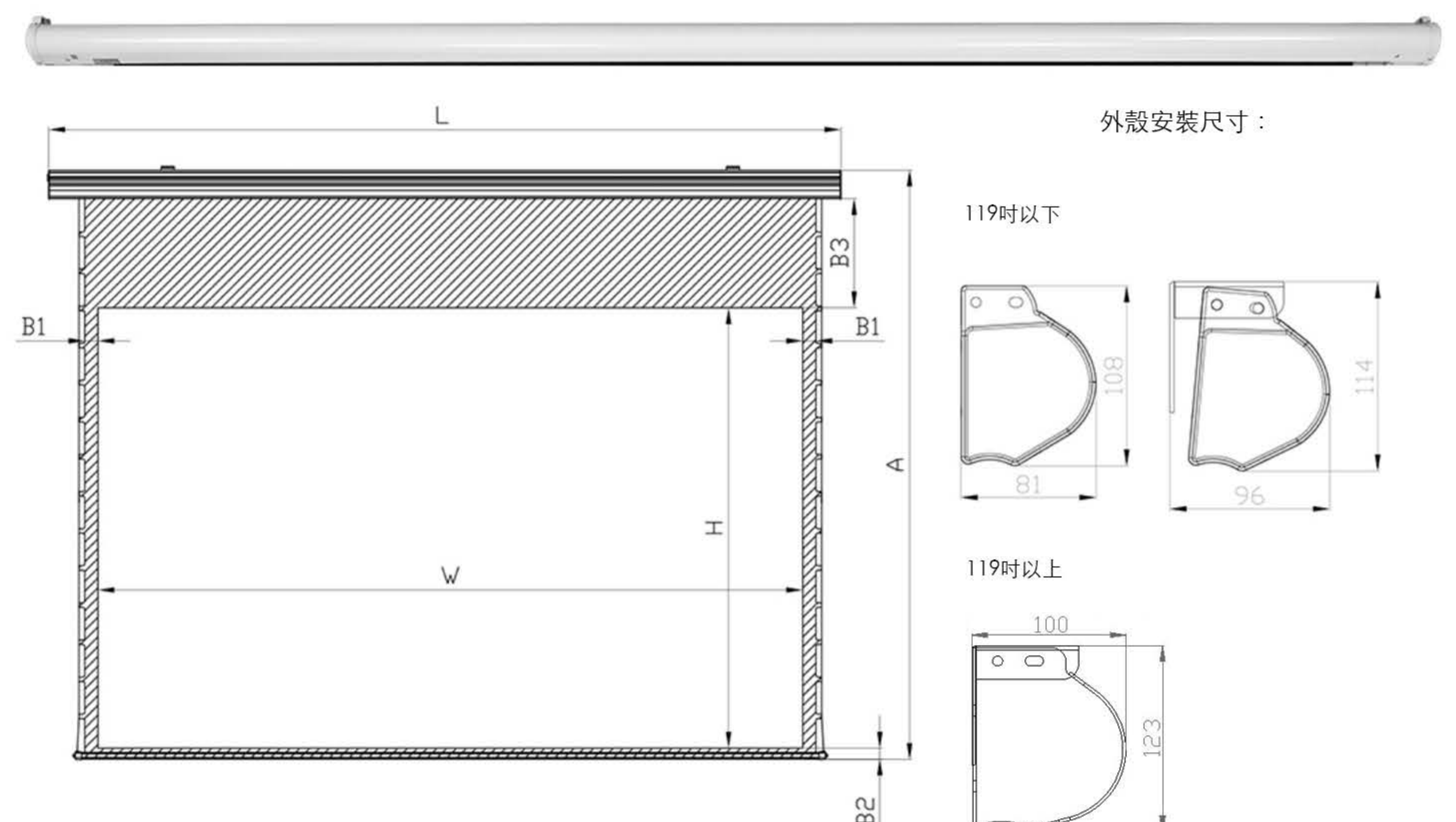


遙控器

主要參數：

- 投影幕料：優質白塑幕料
- 外殼用料：鋼琴漆弧型外殼
- 動力系統：同步電機
- 投影尺寸：16:9/10可做80-33寸
4:3可做72-150寸
- 可視角度：160度
- 增益倍數：1倍
- 支持4K/3D/2D投影

規格尺寸：



SPECIFICATION

比例	規格	投影面積		左右黑邊	下黑邊	上黑邊	銀幕總高	銀幕總長	銀幕總長	包裝尺寸	產品重量
		W(mm)	H(mm)	(B1尺寸)	(B2尺寸)	(B3尺寸)	(A尺寸)	L(外置遙控/線控)	L(內置遙控)	長X寬X高(mm)	(KG)
								有效投影加275	有效投影加330		
16:9	80"	1770	995	40	50	740	1900	2060	2115	2285x165x125	10.6
	92"	2030	1140	40	50	690	2000	2320	2375	2545x165x125	11.8
	96"	2125	1195	40	50	640	2000	2415	2470	2640x165x125	12.9
	100"	2215	1245	40	50	590	2000	2505	2560	2730x165x125	13.85
	106"	2345	1320	40	50	510	2000	2635	2690	2860x165x125	15.1
	119"	2635	1480	40	50	320	2000	2925	2980	3165x165x125	17.8
	126"	2790	1570	50	50	260	2000	3065	3135	3320x185x135	
	133"	2950	1655	50	50	150	2000	3220	3295	3480x185x135	23.7
	150"	3320	1870	50	50	100	2150	3595	3670	3855x185x135	27.3
	159"	3520	1980	50	50	100	2270	3795	3870	4055x185x135	28.7
16:10	80"	1720	1075	40	50	700	1935	2010	2065	2235x165x125	
	92"	1980	1240	40	50	600	2000	2270	2325	2475x165x125	
	96"	2070	1290	40	50	550	2000	2360	2415	2585x165x125	
	100"	2150	1345	40	50	500	2005	2440	2495	2665x165x125	
	106"	2280	1425	40	50	420	2005	2570	2625	2795x165x125	
	119"	2560	1600	40	50	240	2000	2850	2905	3075x165x125	
	126"	2714	1696	50	50	140	2006	2989	3059	3250x185x135	
	133"	2860	1790	50	50	100	2060	3130	3205	3390x185x135	
	150"	3230	2020	50	50	100	2290	3500	3575	3760x185x135	
	159"	3425	2140	50	50	100	2410	3695	3770	3955x185x135	9.2
4:3	72"	1460	1100	40	50	60	1310	1750	1805	1955x165x125	10.3
	84"	1710	1280	40	50	60	1490	2000	2055	2200x165x125	11.8
	100"	2030	1520	40	50	60	1730	2320	2375	2525x165x125	16.6
	120"	2440	1830	40	50	60	2040	2730	2785	2935x165x125	25.6
	150"	3050	2285	50	50	100	2570	3320	3395	3560x185x135	8.2
1:1	50"	1270	1270	40	50	60	1480	1560	1615	1765x165x125	9.4
	60"	1520	1520	40	50	60	1730	1810	1865	2015x165x125	10.6
	70"	1780	1780	40	50	60	1990	2070	2125	2275x165x125	12.2
	84"	2130	2130	40	50	60	2340	2420	2475	2625x165x125	13.6
	96"	2440	2440	40	50	60	2650	2730	2785	2935x165x135	

*尺寸數據有可能因生產需要作出調整，僅供參考，請以實物為準。

快速折疊幕採用進口正背投幕布，正投選用軟白幕，畫質一流，紋理細膩，質地光潔柔滑，平整不變形，有良好的抗壓能力。各部分為無需拆卸的鋁製框架和支架，十分堅固而輕巧，方便攜帶和運輸。提供帶輪的便攜移動航空箱，抗衝擊便於運輸，適合不同領域需求，如：展會、宴會、演唱會、大型商務活動等。

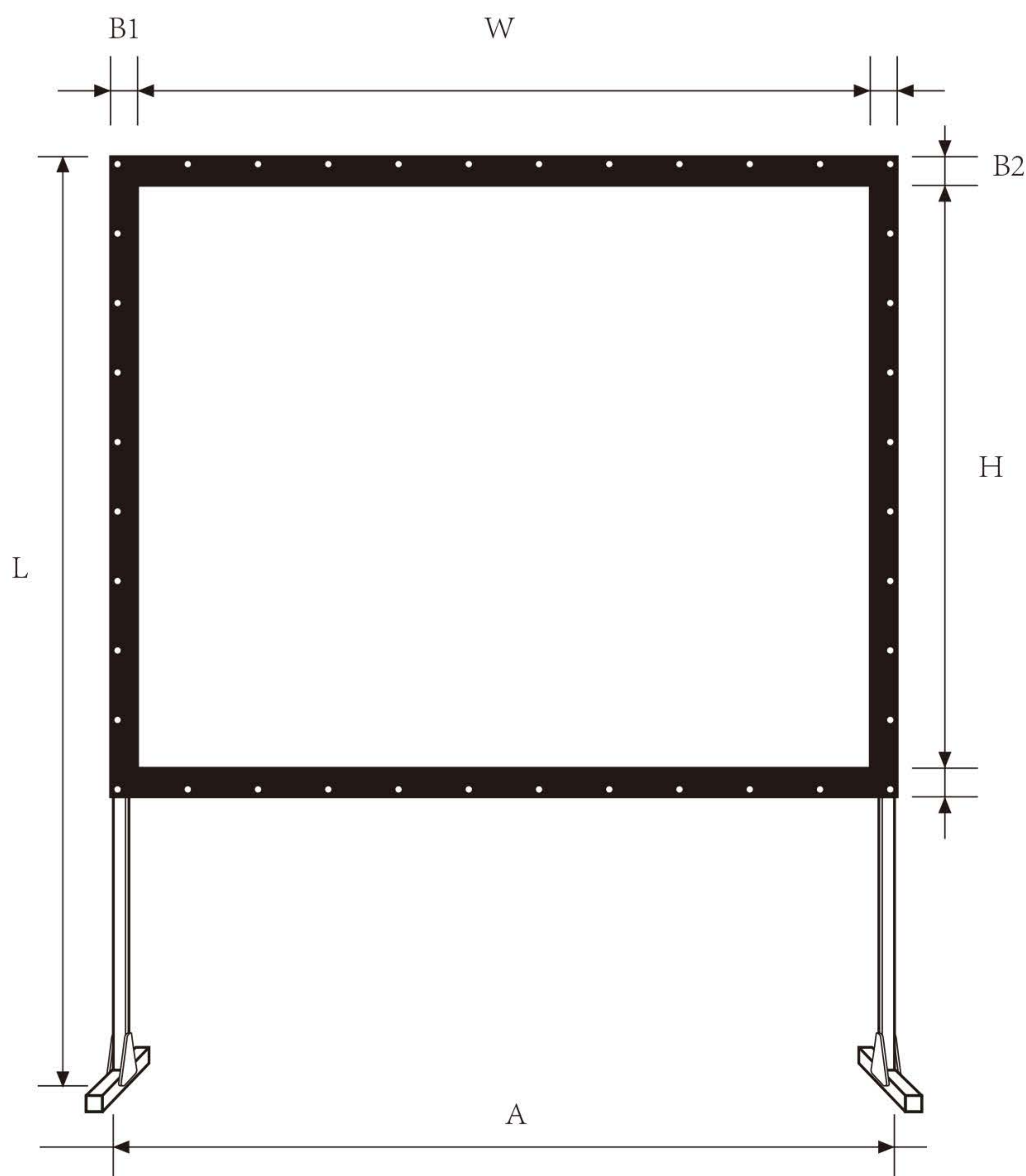
主要參數:

投影幕料：第二代美國高清軟幕

投影尺寸：80-400寸

可視角度：140°

增益倍數：1.0



B1：左右黑邊
B2：上下黑邊
W：最大投影寬度
H：最大投影高度
A：總長度
L：總高度

(詳細尺寸參閱附表)

SPECIFICATION

比例	規格	投影面積		左/右黑邊	上/下黑邊	投影幕總寬	投影幕總高	支撐腳高度調節尺寸 (mm)	
		W(mm)	H(mm)	B1(mm)	B2(mm)	(A尺寸)	L	最大	最小
4:3	84"	1705	1280	80	80	1865	1440	600	200
	100"	2030	1520	80	80	2190	1680	800	200
	120"	2440	1830	80	80	2600	1990	800	200
	150"	3050	2285	80	80	3210	2445	1000	200
	180"	3660	2740	80	80	3820	2900	1200	200
	200"	4060	3050	80	80	4220	3210	1200	200
	250"	5080	3810	100	100	5280	4010	1400	200
	300"	6100	4570	100	100	6300	4770	1400	200
	400"	8130	6100	100	100	8330	6300	1400	200
16:9	80"	1770	995	80	80	1930	1155	600	200
	92"	2030	1140	80	80	2190	1300	800	200
	96"	2125	1195	80	80	2285	1355	800	200
	100"	2215	1245	80	80	2375	1405	1000	200
	106"	2345	1320	80	80	2505	1480	1200	200
	119"	2635	1480	80	80	2795	1640	1200	200
	126"	2790	1570	80	80	2950	1730	1400	200
	133"	2950	1655	80	80	3110	1815	1400	200
	150"	3320	1870	80	80	3480	2030	1400	200
	159"	3520	1980	80	80	3680	2140	1200	200
	180"	3980	2240	80	80	4140	2400	1400	200
	200"	4425	2490	100	100	4625	2690	1400	200
	250"	5535	3115	100	100	5735	3315	1400	200
300"	6640	3735	100	100	6840	3935	1400	200	
350"	7750	4360	100	100	7950	4560	1400	200	

*尺寸數據有可能因生產需要作出調整，僅供參考，請以實物為準。

採用加強型支架，穩固耐用，最新設計支撐定位裝置，安全、方便、穩定。

主要參數:

投影幕料：高等級白塑材料

外殼用料：鋁合金

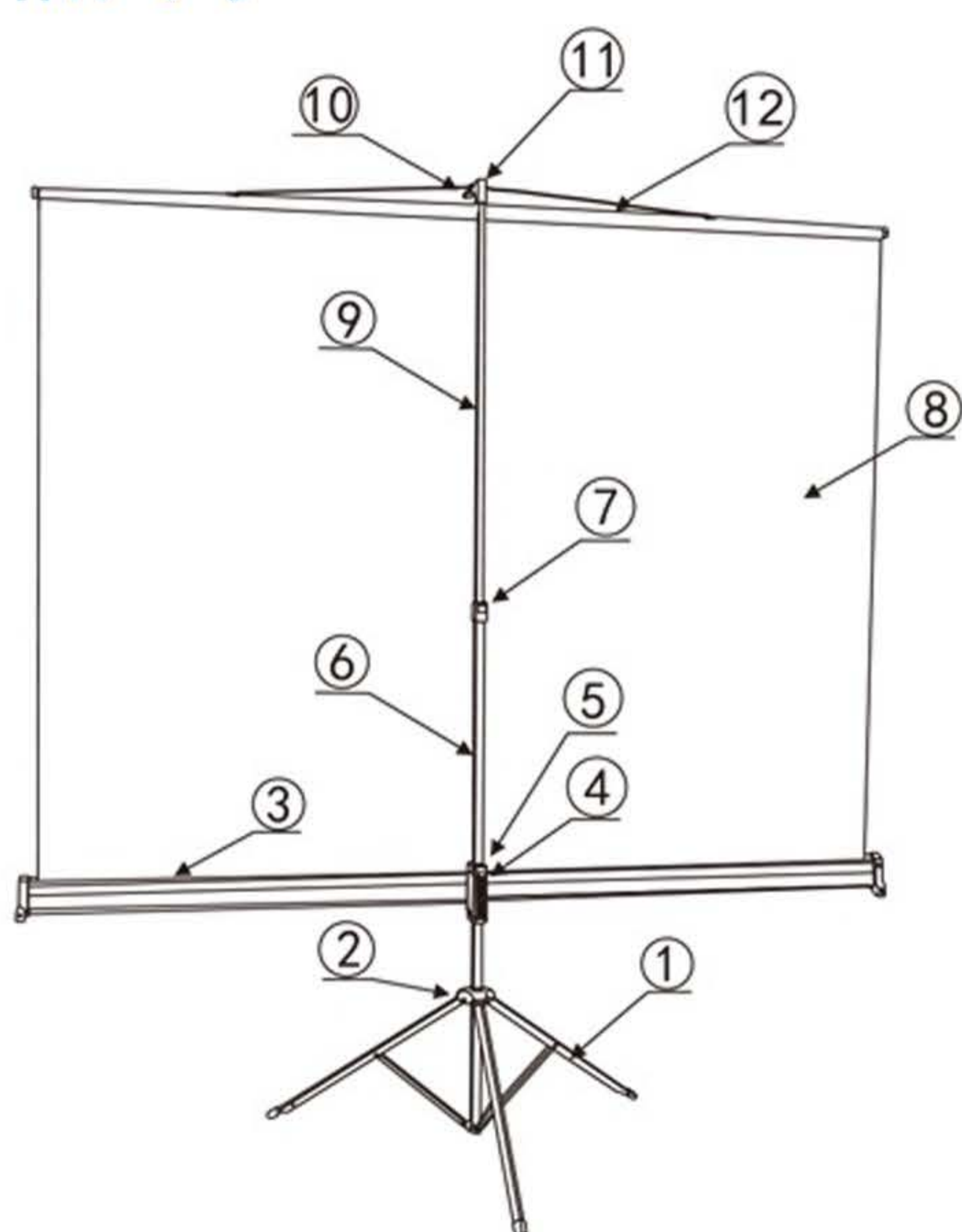
投影尺寸：72-200寸

可視角度：160°

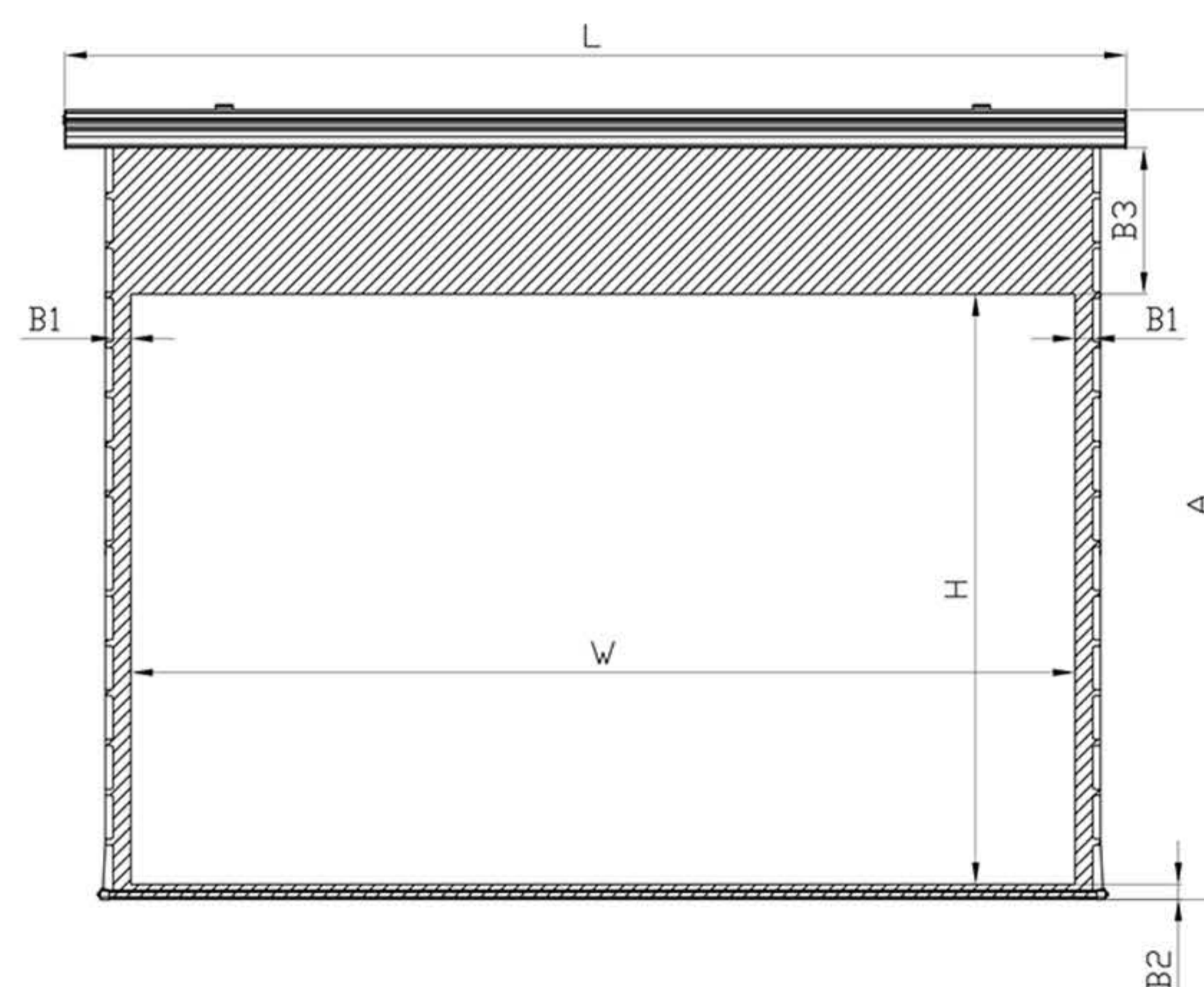
增益倍數：1.0



規格尺寸:



- ① 三角架體
- ② 支架連接塊
- ③ 外殼
- ④ 手把及外殼定位裝置
- ⑤ 手把按扣
- ⑥ 固定管
- ⑦ 升降按扣
- ⑧ 幕布
- ⑨ 升降管
- ⑩ 拉線橫杆
- ⑪ 頂鉤
- ⑫ 拉線



比例	規格	投影面積		左右黑邊	下黑邊	上黑邊	銀幕總高	銀幕總長	包裝尺寸		產品重量 (KG)
		W(mm)	H(mm)	(B1尺寸)	(B2尺寸)	(B3尺寸)	(A尺寸)	L	長X寬X高(mm)		
1:1	50"	1270	1270	40	50	60	1470	1455	1535x165x125		7.3
	60"	1520	1520	40	50	60	1720	1705	1785x165x125		8.4
	70"	1780	1780	40	50	60	1980	1965	2045x165x125		10.4
	84"	2130	2130	40	50	60	2330	2315	2395x165x125		12.3
	96"	2440	2440	40	50	60	2640	2625	2705x165x125		

*尺寸數據有可能因生產需要作出調整，僅供參考，請以實物為準。

地拉幕採用全鋁合金輕置盒式結構，便於商務攜帶，鋁合金採用先進表面氧化著色處理工藝，美觀大方，常年光潔如新，易於清潔。

主要參數:

投影幕料：優質白塑幕

外殼用料：全鋁合金

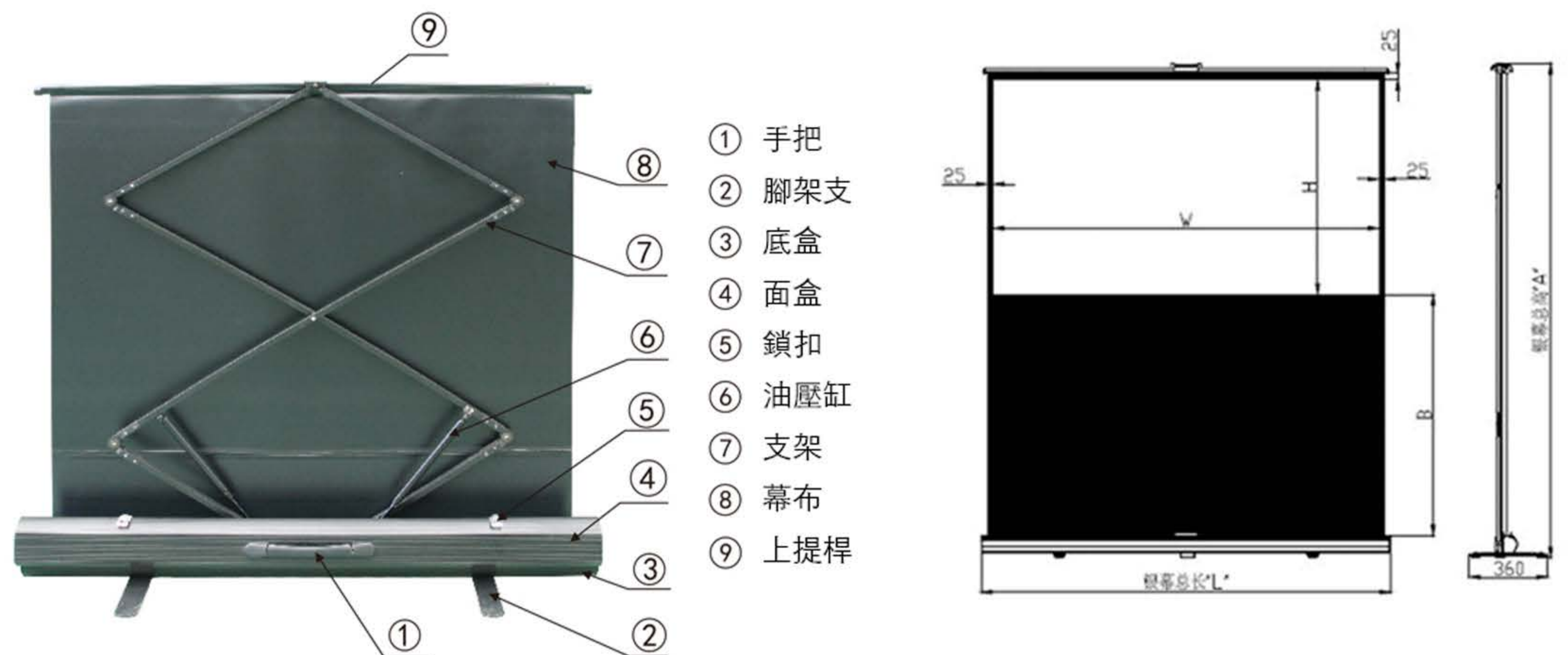
投影尺寸：72-200寸

可視角度：160°

增益倍數：1.0



規格尺寸:



比例	規格	投影面積		左右黑邊	下黑邊	上黑邊	銀幕總高	銀幕總長	包裝尺寸	產品重量
		W(mm)	H(mm)	(B1尺寸)	(B2尺寸)	(B3尺寸)	(A尺寸)	L	長X寬X高(mm)	(KG)
4:3	50"	1020	760	25	20	700	1610	1160	1215x200x175	11
	60"	1220	910	25	20	660	1700	1360	1420x200x175	12.4
	72"	1460	1100	25	20	750	2000	1570	1630x200x175	14
	80"	1630	1220	25	20	650	2000	1740	1800x200x175	15.7
	100"	2030	1520	25	20	650	2300	2140	2200x200x175	18
16:9	80"	1770	995	25	20	850	2000	1880	1940x200x175	16
	92"	2030	1140	25	20	700	2000	2140	2200x200x175	18
16:10	80"	1720	1075	25	20	770	2000	1830	1890x200x175	
	92"	1980	1240	25	20	600	2000	2090	2150x200x175	

*尺寸數據有可能因生產需要作出調整，僅供參考，請以實物為準。

全新研發的鉑鋁超輕地拉幕，全鋁合金輕置盒式結構，便於商務攜帶，鋁合金採用先進表面氧化著色處理工藝，美觀大方，常年光潔如新，易於清潔。

主要參數:

投影幕料：美國高清玻纖白幕

外殼用料：鉑鋁合金

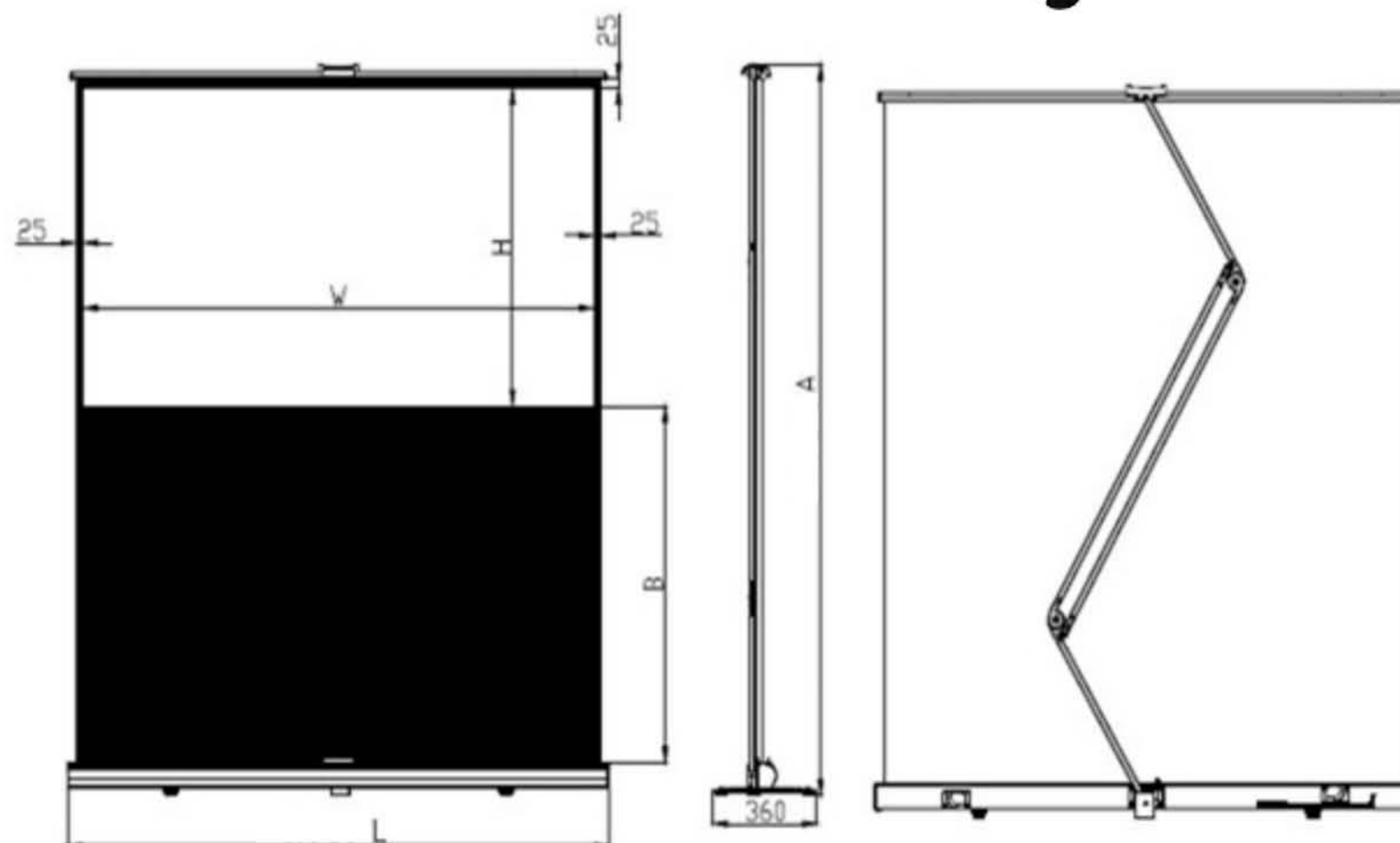
投影尺寸：72-200寸

可視角度：160°

增益倍數：1.0



規格尺寸:



比例	規格	投影面積		下黑邊	銀幕總長	銀幕總高	包裝尺寸	淨重	毛重
		W	H	"B"(mm)	"L"(mm)	"A" (mm)	(長x寬x高)	(kg)	(kg)
4:3	60"	1220	910	660	1350	1747	1410X153X172	6.7	8.1
	72"	1460	1100	750	1590	2027	1650X153X172	7.3	8.9
	80"	1630	1220	650	1760	2047	1820X153X172	8.5	10.4
	100"	2030	1520	600	2160	2297	2220X153X172	10	12.5
16:9	60"	1328	749	850	1458	1776	1518X153X172	6.8	8.2
	80"	1770	995	700	1900	2022	1960X153X172	8.5	10.5
	92"	2030	1140	650	2160	2017	2220X153X172	9.8	12
16:10	60"	1292	808	800	1422	1786	1482x153x172		
	80"	1720	1075	620	1850	2022	1910x153x172		
	92"	1980	1240	550	2110	2017	2170x153x172		

*尺寸數據有可能因生產需要作出調整，僅供參考，請以實物為準。